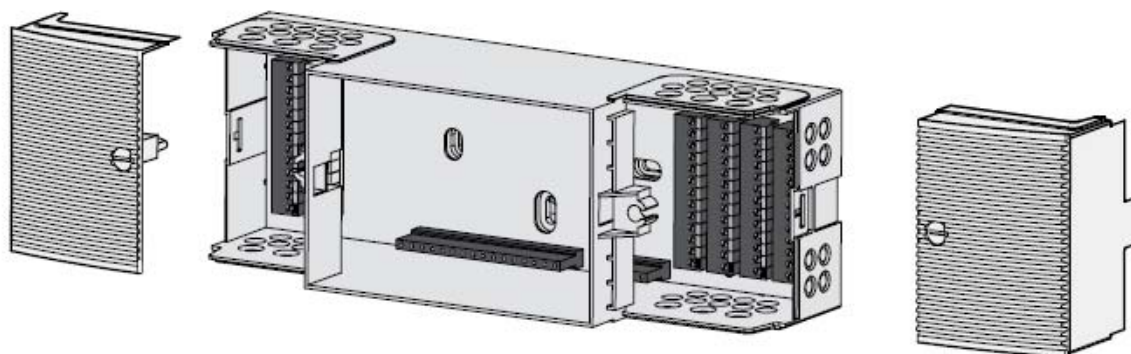


SWS-12

КЛЕММНАЯ КОРОБКА ДЛЯ КОНТРОЛЛЕРА SMILE SDC

ПАСПОРТ ИЗДЕЛИЯ



Назначение

Клеммная коробка имеет подпружиненные клеммы, что существенно упрощает и ускоряет подключение проводов.

Подключения датчиков производятся в левой части клеммной коробки, а все устройства с напряжением 230В подключаются в правой ее части.

Для подключения 2-го провода (общего - GND) всех датчиков выделена отдельная колодка. Также отдельные колодки выделены для подключений нейтрали и заземлений всех 230 В устройств (приводы клапанов, насосы).

Одна модель клеммной коробки SWS-12 подходит для всех моделей контроллеров Smile SDC.

Особенности

Нагрузка на контакты реле	2 (2) А
Окружающая температура	0...+50°C
Температура хранения	-25...+60°C
Степень защиты	IP 30
Материал корпуса	ABS с антистатиком
Метод подключения проводов	Подпружиненные клеммы
Габаритные размеры	Длина - 280мм Высота - 95мм Глубина - 88мм
Срок службы	10лет

Описание эл. клемм – Клеммная коробка SWS-12 для монтажа на стене или DIN-рейке

Клеммная коробка SWS-12

Колодка X5		Колодка X6		Колодка X7		Колодка X8		Колодка X9		Колодка X10	
1	Bus B	1	Bus A	1	ST1 (T1) ←	1	ST1 (T2) /V1 ▼	1	N	1	PE
2	GND	2	AF	2		2	DKP	2	N	2	PE
3	GND	3	WF/KF	3		3	SLP	3	N	3	PE
4	GND	4	SF	4		4	MK1 ▲	4	N	4	PE
5	GND	5	VF1	5	L1	5	MK1 ▼	5	N	5	PE
6	GND	6	VE1	6		6	P1	6	N	6	PE
7	GND	7	VE2	7	BZ1	7	VA1	7	N	7	PE
8	GND	8	VE3	8	BZ2	8	VA2	8	N	8	PE
9	GND	9	VF2	9	ST2 (T6) ←	9	MK2 ▲	9	N	9	PE
10	GND	10	KVLF	10	ST2 (T8) →	10	MK2 ▼	10	N	10	PE
11	GND	11	KSPF	11	ST2 (T7) →	11	P2	11	N	11	PE
12	GND	12	IMP					12	N	12	PE
								13	N	13	PE

Колодка	№ клеммы	Обозначение	Описание
230 Vac подключения			
X7	1	ST1 (T1) ←	1 Ступень Котла -вход (или Фаза - L1 / 230 Vac для DHC)
	5	L1	Фаза L1 / 230 Vac
	7	BZ1	Счетчик часов работы 1-й ступени котла
	8	BZ2	Счетчик часов работы 2-й ступени котла
	9	ST2 (T6) ←	2 Ступень Котла - вход (Фаза - L1 / 230 Vac для DHC)
	10	ST (T8) →	2 Ступень Котла - выход
X8	11	ST2 (T7) / V1 ▲	2 Ступень Котла - выход (Клапан ЦТС - V ₁ - открытие)
	1	ST1 (T2) → / V1 ▼	1 Ступень Котла - выход, (Клапан ЦТС - V ₁ - закрытие)
	2	DKP	Насос Прямого Контура (Изменяемый Выход 3);
	3	SLP	Насос ГВС
	4	MK1 ▲	Привод клапана Смесительного Контура 1- открытие
	5	MK1 ▼	Привод клапана Смесительного Контура 1- закрытие
	6	MKP1	Насос Смесительного Контура 1
	7	VA1	Изменяемый Выход 1
	8	VA2	Изменяемый Выход 2
	9	MK2 ▲	Привод клапана Смесительного Контура 2- открытие
X9	10	MK2 ▼	Привод клапана Смесительного Контура 2- закрытие
	11	MKP2	Насос Смесительного Контура 2
X9	1-13	N	Нейтраль - N / 230 Vac
X10	1-13	PE	Защитное заземление для насосов / смесительных клапанов
Датчики и Bus-соединения			
X5	1	Bus B	Шина - сигнал B
	2-12	GND	Заземление для всех датчиков
X6	1	Bus A	Шина - сигнал A
	2	AF	Датчик температуры наружного воздуха
	3	WF/KF	Датчик температуры котловой воды
	4	SF	Датчик температуры ГВС
	5	VF1	Датчик потока Смесительного Контура 1
	6	VE1	Изменяемый Вход 1
	7	VE2	Изменяемый Вход 2
	8	VE3	Изменяемый Вход 3
	9	VF2	Датчик потока Смесительного Контура 2
	10	KVLF	Датчик потока солнечной панели (PT1000)
	11	KSPF	Датчик температуры воды в буфере от солнечной панели
	12	IMP	Импульсный Вход

Honeywell

Manufactured for and on behalf of the Environmental and Combustion Controls Division of Honeywell Technologies Sàrl, Rolle, Z.A. La Pièce 16, Switzerland by its Authorized Representative:

ЗАО «Хоневелл»

Направление Тепловой Автоматики

121059, г. Москва, Киевская ул., 7

☎ : (495) 797-99-13, 796-98-00

☎ : (495) 796-98-92

E-mail: ec@honeywell.ru

Internet: www.honeywell-EC.ru

Подлежит изменению без уведомления.